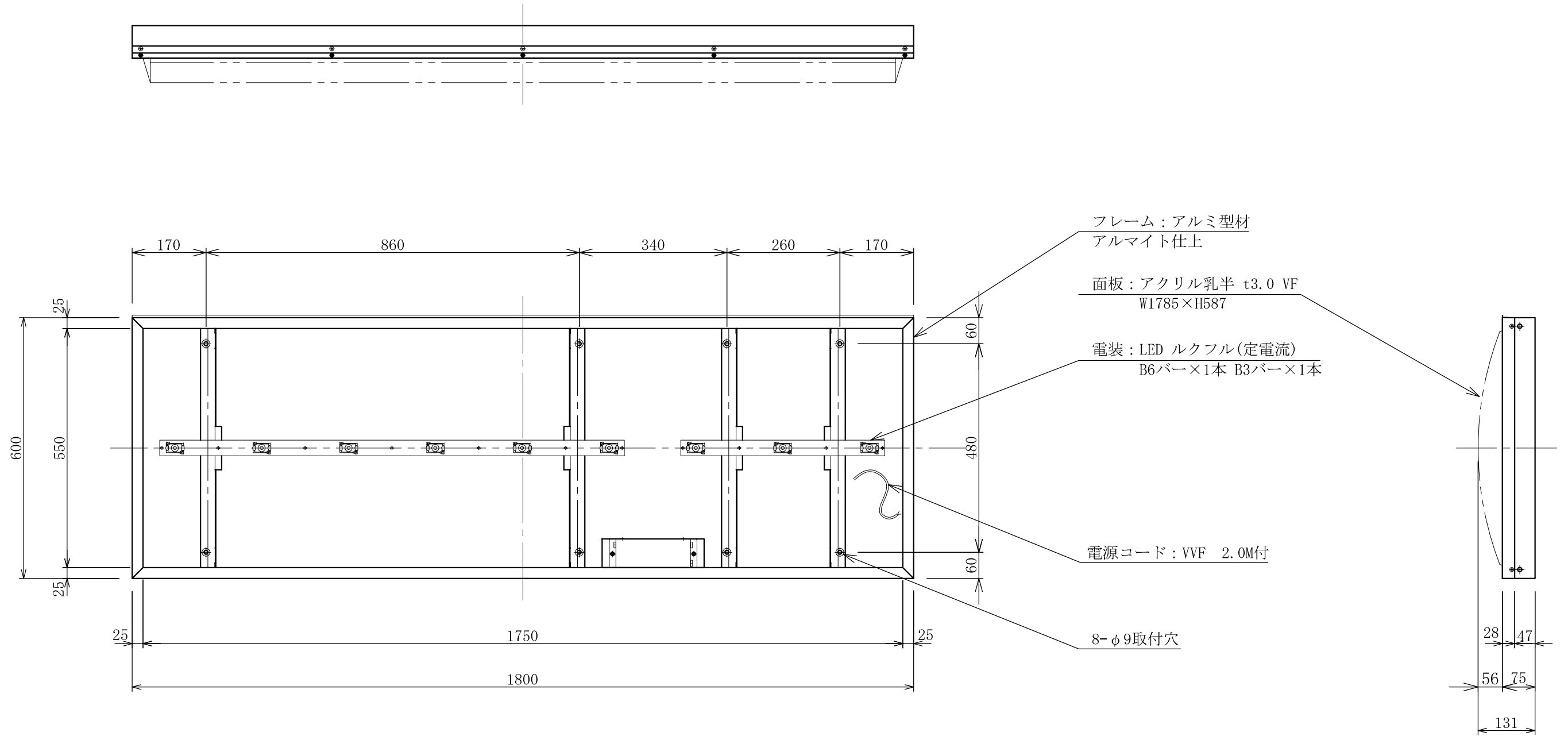


記号	年月日	訂正内容	訂正者
△			
△			



TITLE	三和規格 ファサードサイン <エコアーチ・スリム>	エコアーチ・スリム618 <No. EHS0618>	SCALE	DATE	承認	検図	製図	図番	三和サインワークス株式会社
			1:10(A3)	2017.8.24				EHS0618-4	